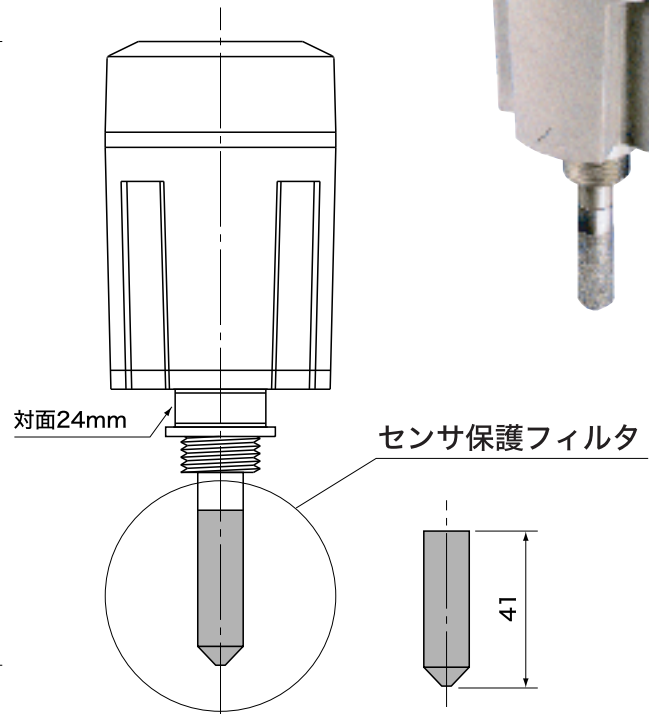
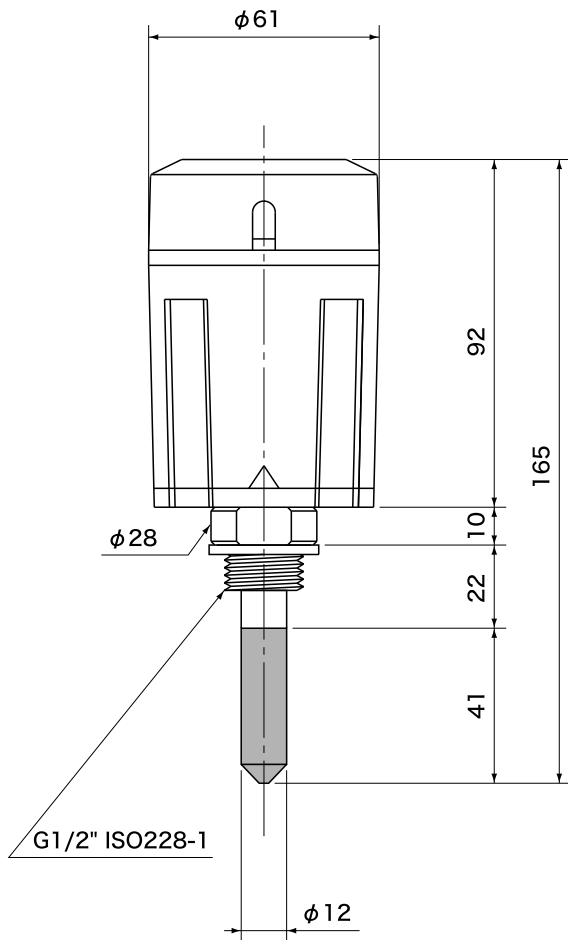
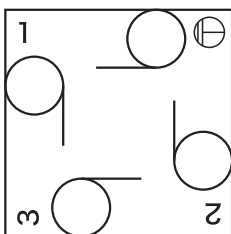


■外形寸法図



HM47280
ステンレス製焼結金属フィルタ

■コネクタ一部電気配線



- 1=VDC+ (VACライン)
- 2=VDC- (VACニュートラル) /信号-
- 3=信号+
- ⊘=接続せず

■仕様

A-Type

- 測定露点温度範囲：-80~+20°C
- 出力信号：4~20mA
- 使用可能圧力：0~20bar (絶対圧力)
- 供給電源：AC/DC24V

B-Type

- 測定露点温度範囲：-60~+60°C
- 出力信号：4~20mA
- 使用可能圧力：0~20bar (絶対圧力)
- 供給電源：AC/DC24V

品名	低露点温度変換器
型式	DMT242
	VAISALA