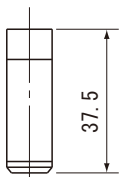
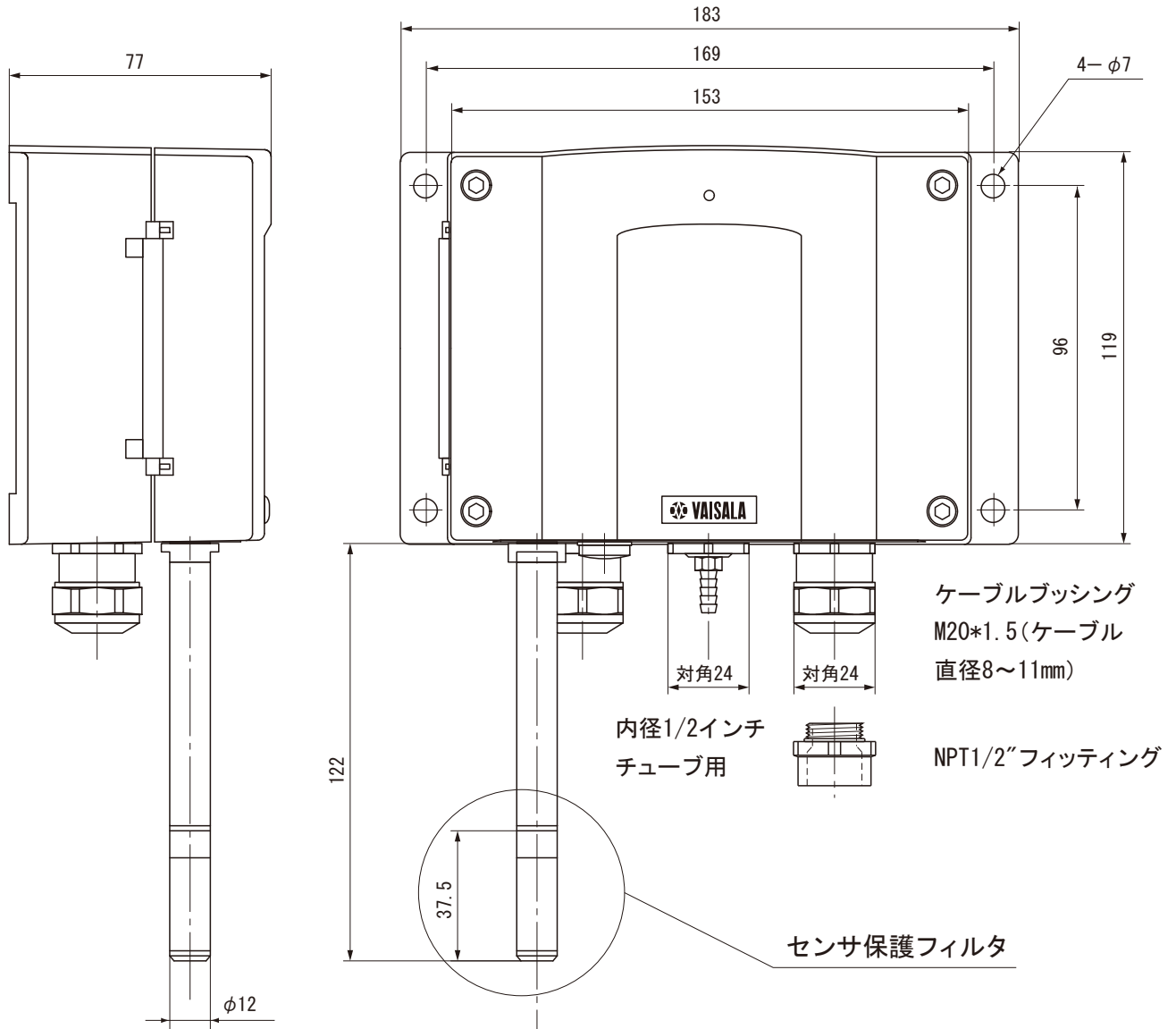
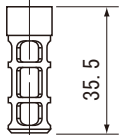


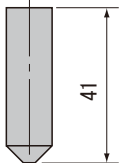
■外形寸法図



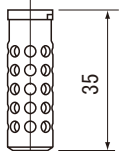
DRW010281SP
PPS グリット
(ステンレス製網付)



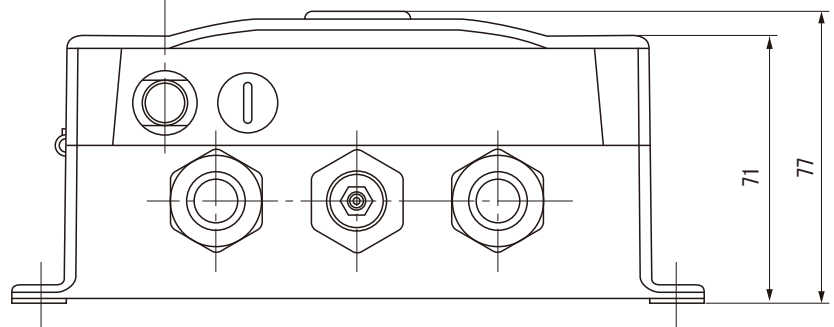
DRW010276SP
PPS グリット



HM47280SP
ステンレス製焼結金属

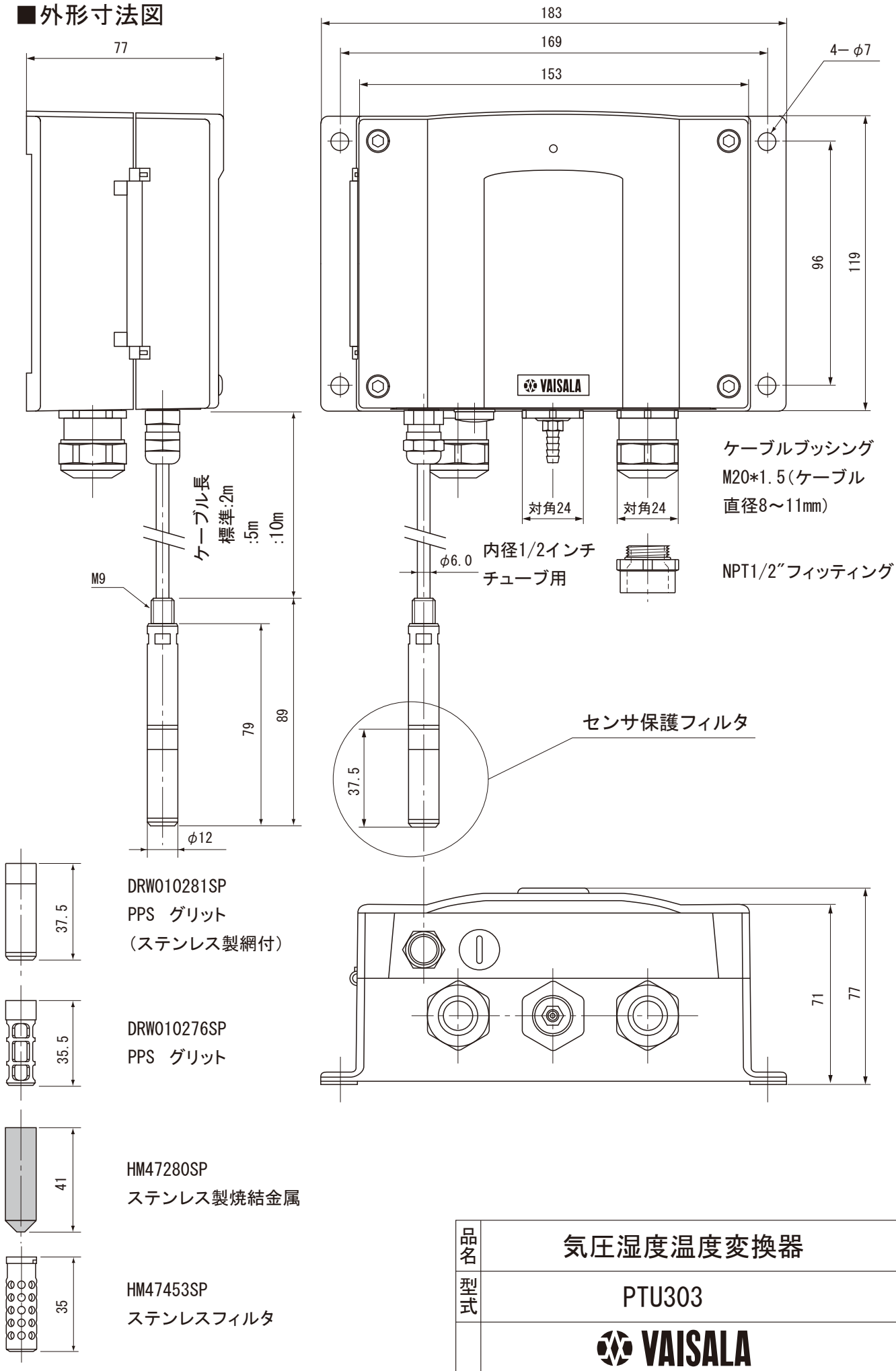


HM47453SP
ステンレスフィルタ



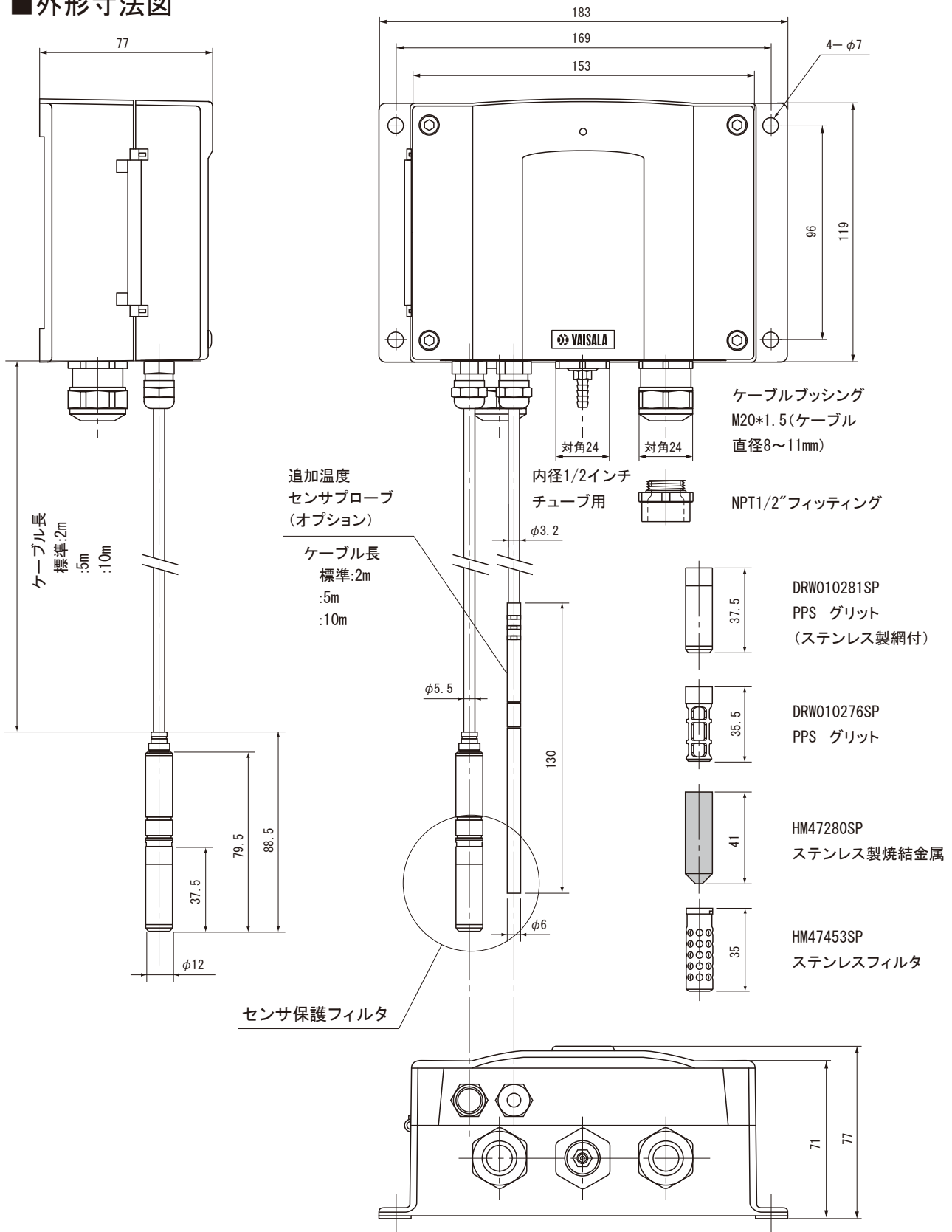
| | |
|----|-----------|
| 品名 | 気圧湿度温度変換器 |
| 型式 | PTU301 |
| | VAISALA |

■外形寸法図



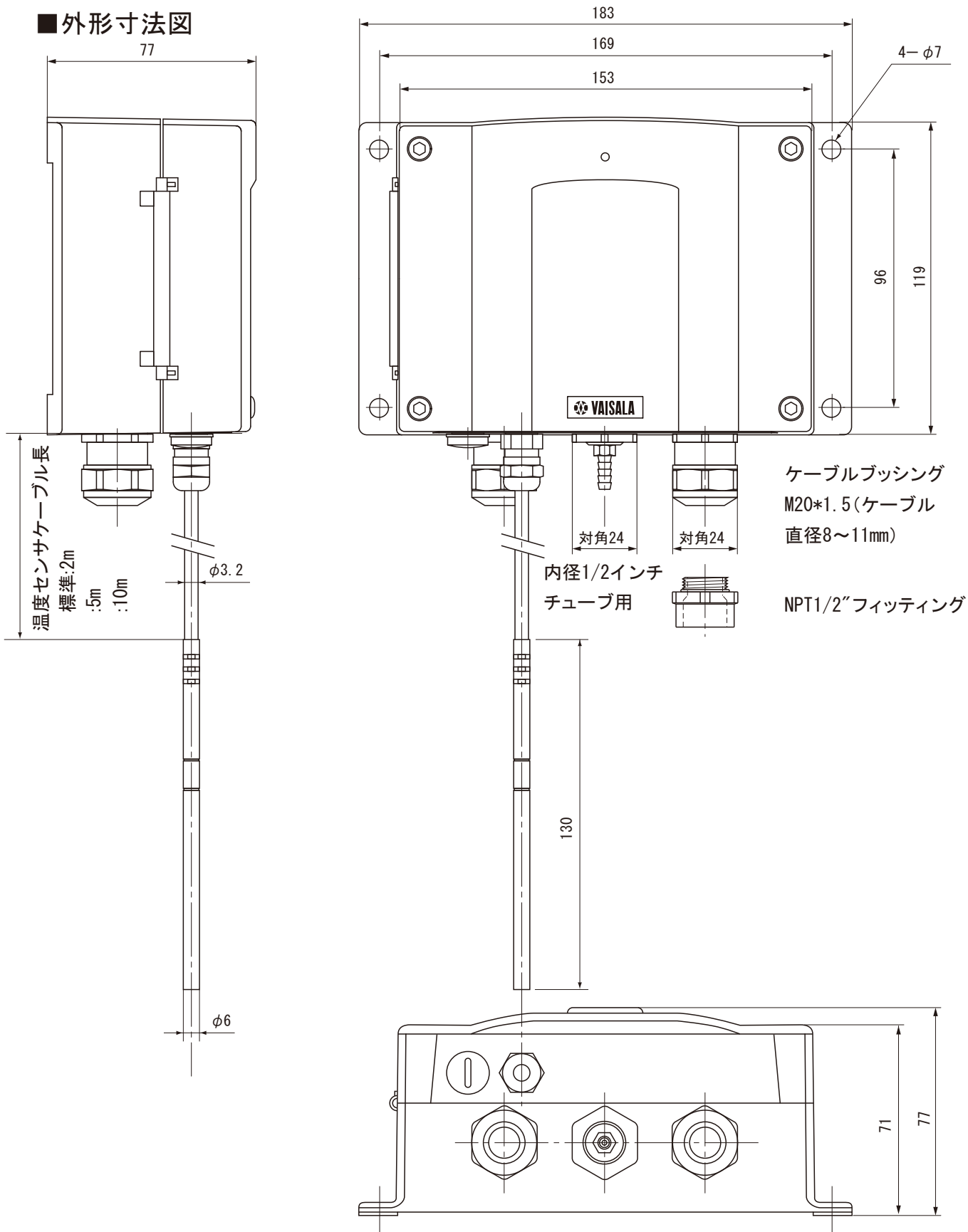
| | |
|----|-----------|
| 品名 | 気圧湿度温度変換器 |
| 型式 | PTU303 |
| | VAISALA |

■外形寸法図



| | |
|----|-----------|
| 品名 | 気圧湿度温度変換器 |
| 型式 | PTU307 |
| | VAISALA |

■外形寸法図



| | |
|----|---------|
| 品名 | 気圧温度変換器 |
| 型式 | PTU30T |
| | VAISALA |