

DMT242 露点变送器用于 OEM 应用



维萨拉 DMT242 测量范围广，长期稳定性高，应用于包括压缩空气干燥、塑料干燥以及其它 OEM 应用中。

特点/优势

- 低露点工业干燥的理想选择
- 维萨拉 DRYCAP® 传感器，自动校准软件
- 低露点出色的长期稳定性
- 响应迅速
- 露点精确测量范围：-60...+60 °C，准确度 ±2°C
- 抗凝露
- IP65 保护防尘、防污、防水溅
- 直接安装至系统，最高耐压到 20bar
- 可溯源到 NIST (含校准证书)
- 可与维萨拉 DRYCAP® 手持式露点仪 DM70 连接使用

维萨拉 DRYCAP® 露点仪 DMT242 专为工业干燥机的低露点测量而设计，测量稳定可靠，响应时间短，露点测量范围 -60...+60 °C，在指标中的温度范围内准确度为 ±2°C。

维萨拉 DRYCAP® 传感器性能

DMT242 使用维萨拉 DRYCAP® 薄膜传感器和自校准软件，这两种技术的结合使 DMT242 成为干燥环境中测量的理想产品。

传感器不受灰尘粒子、水凝、油气以及大多数化学物的影响。由于抗水凝，保证了传感器的性能，避免了过程中遇水溅的问题，比如停机或重启系统引起的管道结露。

自校准软件与过程一同在线工作。过程中的污物或传感器老化可能产生测量的准确度不够明确，这时软件会对校准曲线进行修正，调整干端漂移，保证变送器进行准确的测量。这种校验非常快速而且修正也很小，在使用中并不易感觉到。

用户还可以使用维萨拉的手持式露点仪 DM70 对 DMT242 进行现场校准时，也可以送到维萨拉服务中心进行 NIST 溯源的校准，校准间隔视不同的应用而定，建议为两年一次。

紧凑、耐用、智能

DMT242 专为恶劣环境而设计，防尘、防污、防水溅，外壳 IP65 保护。变送器可以直

接安装在最高 20bar 的过程中。

由于结构小巧，DMT242 出厂后可以快速便捷地直接安装到狭小空间中。如果过程需要，也可以通过串口界面对变送器输出重新设置。

供电和输出型号非常容易通过 IP65 (NEMA 4) 保护的螺丝端口连接，另外还有一个服务用的串口输出。

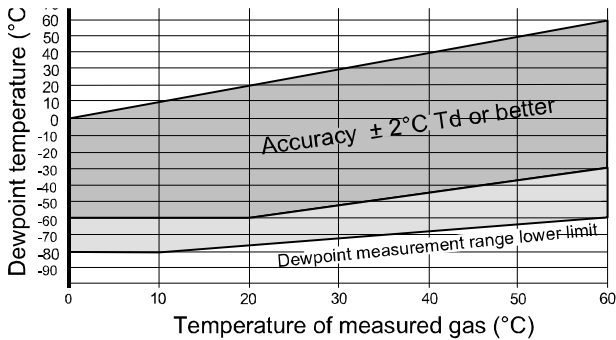


维萨拉 DRYCAP® 手持式露点仪 DM70 用于 DMT242 的现场校验。

技术指标

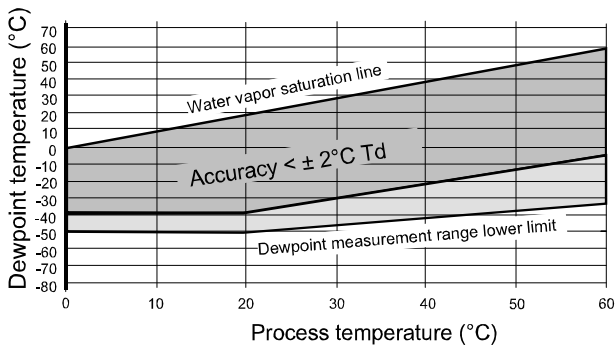
露点温度

测量范围 (典型模拟输出设置量程)	-60...+60 °C
模拟输出量程	
选项 A	-80...+20 °C
选项 B	-60...+60 °C
选项 X	自定义
(露点温度低于 0 °C 时, 变送器输出霜点。)	
准确度, DRYCAP®180M	±2° C (见下图)



露点准确度 vs. 测量条件

响应时间 63%[90%], 流量 >1 l/min, 压力 1bar, 温度 +20°C	
-60 -> -20 °C Td	5 s [10 s]
-20 -> -60 °C Td	45 s [10 min]
准确度, DRYCAP®180S	±2° C (见下图)



工作环境

温度	0...+60 °C
高温峰值	短时间可以
相对湿度	0...100%RH
压力	0...20bar a (0...290psia)
样气流速	无影响

输出

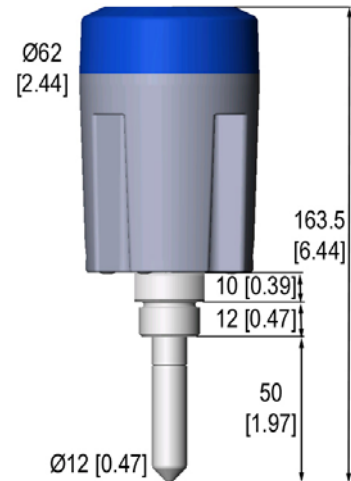
输出	4...20mA
输出分辨率	±0.002mA
典型温度系数	0.0008mA/° C
服务用的串口线	RS232

综述

传感器	DRYCAP®180M
冷冻干燥机选用	DRYCAP®180S
工作电压	17-35VDC / 20-28VDC
功耗, 24VDC	最大 220mA
模拟输出外部负载	最大 500 Ω
连接电缆选项	2 米或 10 米
供电电压和信号输出连接	
最大接线尺寸	0.75mm ²
最大电缆直径	6.5mm/PG7
串口界面服务电缆	RS232 (订货号 DMT242RS)
探头材料 (触湿部分)	不锈钢 (AISI 316L)
传感器保护	不锈钢烧结过滤器 (HM47280)
机械连接	G1/2" ISO228-1 螺纹带密封圈 (U 型密封)
电子部件外壳材料	塑料 (ABS/PC)
外壳保护等级	IP65
储存温度范围	-40...+70 °C

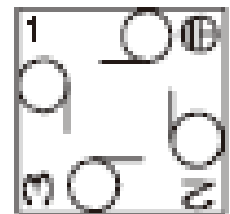
符合 EMC 标准 EN61326-1, 测量、控制和实验室设备, 工业环境。

尺寸 (mm)



连接接线

- 1=供电电压+ (VAC线棕)
- 2=供电电压- (VAC无色) / 信号-蓝色
- 3=信号+ (黑色)



DRYCAP®是维萨拉公司的注册商标。技术指标若有更改, 恕不能事先一一通告。

