

## DMT242 露点变送器使用指南

根据 2008 年 6 月版的 M010036EN-D 英文操作手册翻译

### 简介

DMT242 是一款 OEM 性质的露点变送器。因为采用自动校准这种专利技术，因此 DMT242 具有良好的长期稳定性。DRYCAP 薄膜传感器技术使得 DMT242 即使在工艺过程系统出现故障有冷凝现象时也能抗凝结。DMT242 的机械设计充分考虑了灰尘、脏土和水溅等恶劣环境。

通过信号和供电的接线端子，变送器本身断线和接线变得非常容易，同时它还有串口输出用于调整模拟输出的量程。

### 压力适用范围的调整

为了获得压力环境中最准确的测量结果，DMT242 采用拨码开关方式设置压力，如图 1（见图 3 中的第 8 项）。出厂时的一般设置为 1Bar，即拨码 4 为 ON 位置。

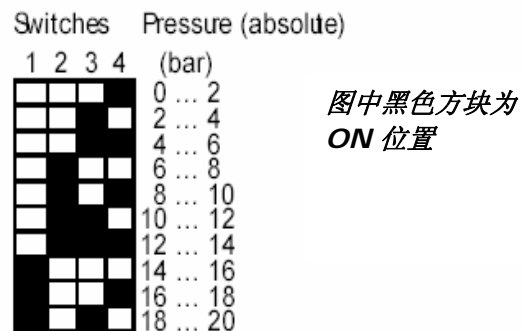


图 1 压力设置表示意图

### 安装

- 1、将密封垫片(上图图 2)套在探头上插入工艺管道中。探头螺纹尺寸为 G1/2" IS0228/1 平行螺纹。
- 2、探头上有一螺帽(直径 24mm)可用于拧紧探头。

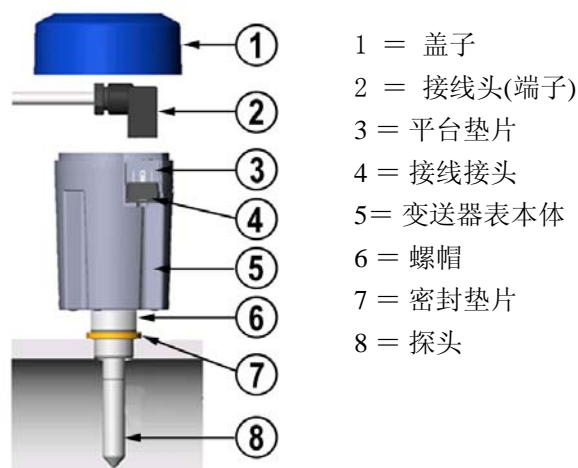
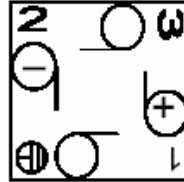


图 2 DMT242 示意图

## 接线

- 1, 打开顶部塑料盖。
- 2, 取出接线端子。
- 3, 将端子中螺钉卸下, 即固定螺钉。
- 4, 采用 3 线电缆, 也可选 2 米和 10 米电缆线 (订货号 2 米电缆为 221475; 10 米电缆线 221476), 按下列说明连接:

端子 1=电源正极(+, VAC)  
端子 2=电源负极(-, VAC) / 信号负极(-)  
端子 3=信号正极(+)  
接地端为空



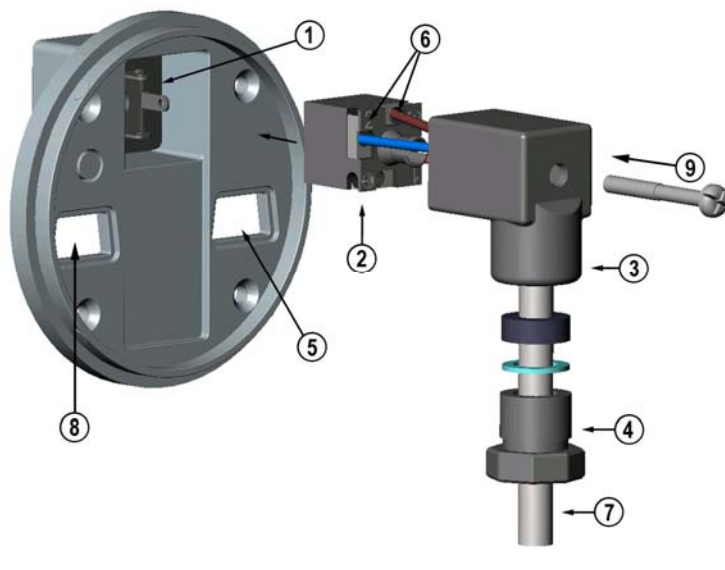
在电缆 221475 和 221476 上线的颜色  
1=棕  
2=蓝  
3=黑

- 5, 按图 3 所示, 将接线拧回端子中并放好位置, 推入固定螺钉并拧紧。

**注意:** 如果位置不对, 接线端子是不能固定好的。

- 6, 盖好塑料盖, 让电缆从小孔中串出。变送器已准备好, 可以使用了。

**注意:** 当变送器上电后, 等待约 7 分钟后开始测量。在上电的初期, 变送器有一段时间自检, 此时输出被锁定。



螺丝端口一定要按照图中所示的位置连接 (端口 2 和端口 3)

- 1, 接线端子另一端
- 2, 端子中的螺丝
- 3, 接线端子
- 4, 电缆夹紧环
- 5, RS232 串口
- 6, 端子 2, 3
- 7, 3 线电缆
- 8, 压力拨码开关
- 9, 固定螺钉

图 3 接线头(端)的连线和安装示意图

## 校验和维护

### 更换烧结过滤器

如果烧结过滤器脏了会延长测量时间。在必要时拧下脏的过滤器，更换上一个新的。

### 校验

建议每两年进行一次校验。现场检查是通过一个已校验过的探头的读数比对变送器的读数，使用维萨拉 DRYCAP®手持式露点仪 DM70 适用于现场校验，用一根连接电缆就可将 DMT242 的读数在 DM70 手持表的大屏幕上显示出来。如果认为有必要调校，请与维萨拉公司服务中心联系。

网址：[www.vaisala.com](http://www.vaisala.com)

维萨拉中国服务中心

北京朝阳区霄云路 21 号大通大厦南楼二层

邮编：100027

电话：010-6466 3252

传真：010-85261155

## 利用串口调整模拟输出量程

### 串口通讯设置

DMT242 利用一根串口线与计算机的 RS232 口连接，设置如下：波特率 2400，奇偶校验无，数据位 8，停止位 1。可以从维萨拉订购到这种串口线 DMT242RS。

### 露点输出范围调整

串口命令：`ascl xx yy <回车>`

其中：`xx` 表示低限露点值，`yy` 表示高限露点值。出厂时露点是摄氏度 °C。如果改为华氏度 °F，使用 `unit xx<回车>`，其中 `xx=n` 表示非公制单位，`xx=m` 表示公制单位。

### 附件

订货号	内容
HM47280	不锈钢烧结过滤器
DMT242RS	与 PC 机连接的 RS232 串口电缆（带阴针 D 型端子）
210662	1/2" NPT 接口

### 质保

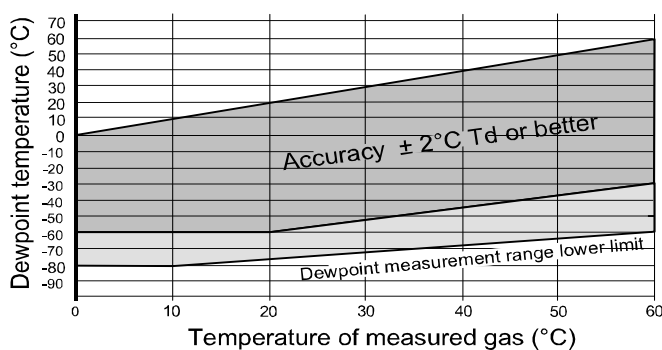
在正常工作情况下，维萨拉公司保证本产品的材料和制作的质保期为一年，自芬兰工厂发运之日起计算。质保范围不包括非正常工况使用、操作不当引起的损坏和错误的应用。

本中文操作手册是根据 2008 年 6 月版的 M010036EN-D 英文操作手册翻译而得，敬请英文版为准。此外维萨拉公司保留对中英文操作手册更改而不能事前一一通知的权利。

# 技术指标

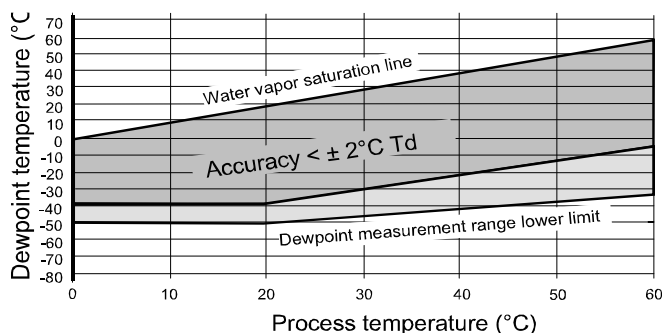
## 露点温度

测量范围	-80...+60 °C
选项 A	-80...+20 °C
选项 B	-60...+60 °C
选项 X	自定义
(露点温度低于 0 °C 时, 变送器输出霜点。)	
准确度, DRYCAP®180M	±2° C (见下图)



响应时间 63%[90%], 流量>1 l/min, 压力 1bar, 温度 +20°C	
-60 -> -20 °C Td	5 s [10 s]
-20 -> -60 °C Td	45 s [10 min]

准确度, DRYCAP®180S ±2° C (见下图)



## 工作环境

温度	0...+60 °C
高温峰值	短时间可以
相对湿度	0...100%RH
压力	0...20bar a (0...290psia)
样气流速	无影响

## 输出

输出	4...20mA
输出分辨率	±0.002mA
典型温度系数	0.0008mA/° C
服务用的串口线	RS232

本中文操作手册是根据 2008 年 6 月版的 M010036EN-D 英文操作手册翻译而得, 敬请英文版为准。此外维萨拉公司保留对中英文操作手册更改而不能事前一一通知的权利。

## 综述

传感器	DRYCAP®180M
冷冻干燥机选用	DRYCAP®180S
工作电压	17-35VDC / 20-28VDC
功耗, 24VDC	最大 220mA
模拟输出外部负载	最大 500 Ω
连接电缆选项	2 米或 10 米
供电电压和信号输出连接	
最大接线尺寸	0.75mm <sup>2</sup>
最大电缆直径	6.5mm/PG7
串口界面服务电缆	RS232 (订货号 DMT242RS)
探头材料 (触湿部分)	不锈钢 (AISI 316L)
传感器保护	不锈钢烧结过滤器 (HM47280)
机械连接	G1/2" IS0228-1 螺纹带密封圈 (U 型密封)
电子部件外壳材料	塑料 (ABS/PC)
外壳保护等级	IP65
储存温度范围	-40...+70 °C

符合 EMC 标准 EN61326-1, 测量、控制和实验室设备, 工业环境。

## 尺寸 (mm)

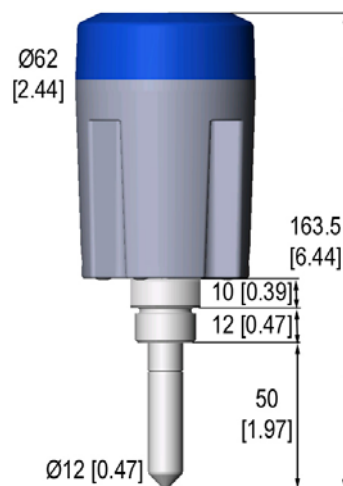


图 4 尺寸示意图

