

## TRANSMETTEUR D'HUMIDITE ET DE TEMPERATURE VAISALA HUMICAP<sup>®</sup> HMT100

Alimentation:	
<b>Version sortie courant</b> Sortie 2 fils Charge externe	4 ... 20 mA (alimentation par la boucle) 10 ... 35 VDC ( $R_L = 0$ ohms) 20 ... 35 VDC ( $R_L = 500$ ohms)
<b>Version sortie tension</b> Tension d'alimentation Consommation, 35 VDC/24 VAC Signaux de sortie Charge externe en sortie tension	10 ... 35 VDC, 24 VAC max 12 mA 0 ... 1 V, 0 ... 5 V, 0 ... 10 V, 0 ... X V (configurable à la commande) $R_L$ min. 10 k $\Omega$

### Connections électriques

#### Câblage alimentation et signaux

1. Ouvrir le boîtier après avoir ôté les vis.
2. Passer les câbles via le presse étoupe.
3. Connecter les câbles comme indiqué Figure 1 et Tableau 1. Noter que vous devez câbler en fonction du type de sorties choisies lors de la configuration (specifié lors de la commande ; boucle de courant ou sortie tension).

#### NOTE

Si une sortie isolée est nécessaire en sortie courant, alors les deux voies doivent être alimentées séparément. La voie CH1 doit toujours être alimentée (la voie CH1 est la sortie principale et le transmetteur ne fonctionnera pas si seule CH2 est connectée).

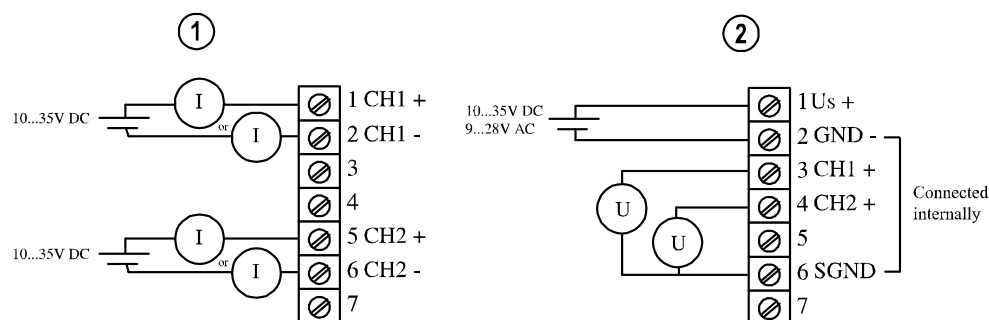


Figure 1 (1) Câblage boucle de courant, (2) Câblage sortie tension

**Table 1      Tableau de câblage**

<b>Terminal</b>	<b>Sortie courant (2-fils)</b>	<b>Sortie tension (3 fils)</b>
1	CH1+ (signal et alimentation +)	alimentation +
2	CH1- (signal et alimentation -)	alimentation -
3		CH1+
4		CH2+
5	CH2+ (signal et alimentation +)	
6	CH2- (signal et alimentation -)	CH- (pour les deux voies)
7	Bouclier	Bouclier

Les chiffres 1 ... 7 de la première colonne se reporte à la figure 1. Si vous avez choisi à la commande un transmetteur en sortie courant, câblez-le suivant la partie 1 de la Figure 1, si vous avez choisi un transmetteur en sortie tension câblez-le ci-dessus. If you have at order time selected a two-wire transmitter, suivant la partie 2 de la Figure 1.

### **Mise en service**

Fermer le capôt et serrer les vis. Le transmetteur est prêt à être utilisé.