

PTU200 Kombimesswertgeber für Luftdruck, relative Feuchte und Temperatur



Das PTU200 vereint Luftdruck-, relative Feuchte- und Temperaturmessungen in einem Gerät

Messung von drei Größen mit einem Messwertgeber

Der Vaisala Druck-, Feuchte- und Temperaturmesswertgeber PTU200 kombiniert die Messung der drei Größen Luftdruck, Temperatur und Feuchte und eignet sich für eine Vielzahl von Anwendungen. Für die Luftdruckmessung stehen zwei Genauigkeitsklassen zur Verfügung. Durch die Möglichkeit eines zweiten Druckaufnehmers lässt sich außerdem die Zuverlässigkeit der Druckmessung erhöhen.

Drei verschiedene Sonden

Der PTU200 kann mit drei unterschiedlichen Sonden ausgestattet werden. Zwei Sonden messen relative Feuchte und Temperatur, die Dritte ist eine reine Temperatursonde. Die Vaisala HUMICAP® Feuchte- und Temperatursonde HMP45A-P basiert auf dem Vaisala HUMICAP®180 Feuchtesensor und einem Pt-1000 Temperatursensor. Sie besitzt ein 20 m langes Anschlusskabel. Der Anschluss an das PTU200 erfolgt über eine Steckverbindung. Wird ein Pt-100 – Temperatursensor bevorzugt, bietet sich die HMP45D an. Die Sonde ist mit dem PTU200 fest verbun-

den. Die Sondenkabellänge beträgt 3,5 m. Wird keine Feuchtemessung benötigt, so ist alternativ eine kleine, sehr präzise Pt-100 Temperatursonde verwendbar. Standardmäßig verfügt der PTU200 über eine RS-232 Schnittstelle. Die Software ist kompatibel mit den meisten GPS – Empfängern und dem NMEA kodierte Protokoll. Optional stehen ein Display und eine RS-485 Schnittstelle zur Verfügung.

Aussagekräftige Druckinformationen

Der PTU200 kann sowohl den gemessenen Luftdruck als auch einen höhenkorrigierten Wert ausgeben. Dadurch lässt sich leicht zwischen der kalibrierten Druckmessung und den für GPS – Anwendungen relevanten Werten unterscheiden.

Außenmontagesatz

Für den Außeneinsatz des PTU200 bietet Vaisala den hochwertigen Montagesatz PTU200MIK1 an. Dieser ermöglicht meteorologische Messungen z.B. direkt neben einer GPS-Antenne. Der PTU200MIK1 besteht aus einem wetterfesten Gehäuse für die Zentralein-

Merkmale

- Luftdruck-, Feuchte- und Temperaturmessungen in einem Gerät
- Optional mit zwei Druckaufnehmern lieferbar
- Serielle Schnittstelle nach RS-232 mit NMEA-Protokoll für GPS-Anwendungen
- Optionales Display/Bedienfeld so wie RS-485 Schnittstelle verfügbar
- Außenmontagesatz und Dreibeinstativ optional erhältlich
- Rückführbar auf NIST (inkl. Zertifikat)

VIelfältige Anwendungen

- GPS Meteorologie: Bestimmung des Dampfdrucks der Atmosphäre
- Verbesserung der Genauigkeit von GPS Positionsbestimmungen
- Überwachung von Kalibrierlaboren
- Meteorologische Anwendungen

heit, einem Auslegerarm mit Strahlungsschutz für die Feuchte- und Temperatursonde und einem statischen Druckkopf, um Windeinflüsse bei der Druckmessung zu minimieren. Für den mobilen Betrieb steht ein hochwertiges, zusammenklappbares Dreibeinstativ zur Verfügung.



Installationssatz PTU200MIK1 mit Strahlungsschutz und statischem Druckkopf montiert auf Dreibeinstativ PTU200TRIPOD für mobile Außenmessungen

Technische Daten

Messgrößen

Barometrischer Luftdruck

Messbereich (bestellabhängig)	500...1100 hPa; 50...1100 hPa		
Genauigkeit			
Messbereich	500...1100 hPa	50...1100 hPa	
	Klasse A	Klasse B	
Linearität*	±0,05 hPa	±0,10 hPa	±0,20 hPa
Hysterese*	±0,03 hPa	±0,03 hPa	±0,08 hPa
Reproduzierbarkeit*	±0,03 hPa	±0,03 hPa	±0,08 hPa
Kalibrierunsicherheit**	±0,07 hPa	±0,15 hPa	±0,20 hPa
Gesamtgenauigkeit***			
bei +20 °C	±0,10 hPa	±0,20 hPa	±0,30 hPa
Temperaturfehler****			
bei -40...+60 °C	±0,10 hPa	±0,10 hPa	±0,30 hPa
Gesamtgenauigkeit***			
bei -40...+60 °C	±0,15 hPa	±0,25 hPa	±0,45 hPa
Langzeitstabilität / Jahr	±0,10 hPa	±0,10 hPa	±0,20 hPa
Ansprechzeit (T ₁₀₀) nach Druckänderung (ein Aufnehmer)	2 s	1 s	1 s
Beschleunigungseinfluss	vernachlässigbar		
Sensor	Vaisala BAROCAP®		

* Definiert als ±2 Standardabweichungsgrenzen der Endwert-Nichtlinearität, der Hysterese oder der Reproduzierbarkeit

** Definiert als ±2 Standardabweichungsgrenzen des Gesamtfehlers des Arbeitsstandards im Vergleich zu int. Standards (NIST)

*** Definiert als der RSS-Wert der Endwert-Nichtlinearität, der Hysterese, der Reproduzierbarkeit und der Kalibrierunsicherheit bei Raumtemperatur

**** Definiert als ±2 Standardabweichungsgrenzen des Temperaturfehlers über den Betriebstemperaturbereich.

Relative Feuchte

Messbereich	0,8...100 %rF
Genauigkeit bei +20 °C (inkl. Nichtlinearität u. Reproduzierbarkeit)	
Bei Kalibrierung gegen Werksreferenz	±1 %rF
Bei Kalibrierung gegen Salzlösungen (ASTM E104-85)	±2 %rF (0...90 %rF) ±3 %rF (90...100 %rF)
Langzeitstabilität typ.	< 1 %rF / Jahr
Temperaturabhängigkeit	±0,05 %rF / °C
Ansprechzeit T ₉₀ bei +20 °C mit Membranfilter	15 s
Sensor	Vaisala HUMICAP®180

Temperatur

Messbereich	
HMP45A-P	-36...+60 °C
HMP45D	-40...+60 °C
Pt 100 – Sonde	-40...+60 °C
Genauigkeit (HMP45A-P / HMP45D)	
bei -40 °C	±0,5 °C
bei +20 °C	±0,2 °C
bei +60 °C	±0,4 °C
Genauigkeit (Pt 100 – Sonde) über den gesamten Messbereich	±0,2 °C
Sensor	
HMP45A-P	Pt 1000 (IEC 751 1/3 Kl. B)
HMP45D	Pt 100 (IEC 751 1/3 Kl. B)
Pt 100 – Sonde	Pt 100 (IEC 751 1/4 Kl. B)

Allgemeine Daten

Versorgungsspannungsbereich	10...30 VDC
Spannungsempfindlichkeit	vernachlässigbar
Stromaufnahme	< 30 mA
mit Display (ohne Beleuchtung)	< 30 mA
mit Display (mit Beleuchtung)	< 50 mA
Ruhebetrieb	< 0,1 mA
Betriebstemperaturbereich	-40...+60 °C
mit Display	0...+60 °C
Lagertemperaturbereich	-40...+60 °C
mit Display	-20...+60 °C
Betriebsfeuchtebereich	nicht kondensierend

Serielle Schnittstelle	RS-232C* oder TTL-Pegel (bidirektional) optional RS-485/422 (halbduplex); 300, 600, 1200, 2400, 4800, 9600*
Baudraten	
Auflösung	0,1 hPa*, 0,1 %rF, 0,01 °C
Einheiten	
Druck	hPa*, kPa, Pa, mbar, inHg, mmHg, torr, mmH ₂ O, psia
Feuchte	%rF
Temperatur	°C*, °F
Einschwingzeit nach Einschalten (ein Aufnehmer)	
Klasse A	6 s
Klasse B	5 s
Zentraleinheit	
Druckanschluss	M5 (10-32) Innengewinde
Druckschlauchanschluss	1/8 " Innendurchmesser mit Verschlussventil für Schlauch
Schnellkupplung	1/8 " Innendurchmesser (optional)
Max. Betriebsdruck	5000 hPa _{abs}
Elektrischer Anschluss	SUB-D-Buchse, 9-polig
Gehäusematerial	epoxybeschichtetes Aluminium

HMP45A-P und HMP45D

Gehäusematerial	ABS-Kunststoff
Sondenkabellänge	
HMP45A-P	20 m
HMP45D	3,5 m
Gehäuseschutzart	IP 65
Sensorschutz	Membranfilter
Pt 100 - Sonde	
Sondenkabellänge	2 m
Gewicht	
PTU200 mit HMP45A-P	2,3 kg
PTU200 mit HMP45D	1,3 kg
PTU200 mit Pt 100-Sonde	1,1 kg
EMV	gem. EN 61326-1:1997 + Anh1:1998 + Anh2:2001

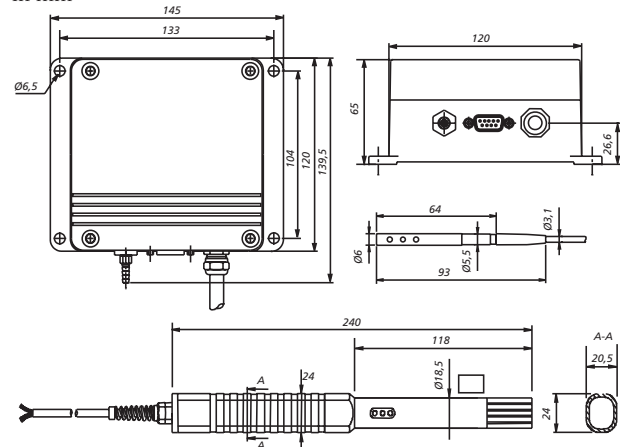
* Werkseinstellung

Optionen und Zubehör

Gehäuse mit Anzeige / Bedienfeld, 2 x 16 Zeichen mit Hintergrundbeleuchtung	
Adapterkabel für Netzgerät	213119
Adapterkabel für Netzgerät und PC-Anschluss	213026
Installationssatz kompl. für Außenmessungen	PTU200MIK1
Dreibeinstativ für PTU200MIK1	PTU200TRIPOD

Abmessungen

in mm



BAROCAP® und HUMICAP® sind eingetr. Warenzeichen von Vaisala. Änderungen der einzelnen Spezifikationen möglich.

© Vaisala Oyj

